

Запорные краны бюретки

Технические характеристики

По вопросам продаж и поддержки обращайтесь:

Алматы (727)345-47-04
Ангарск (3955)60-70-56
Архангельск (8182)63-90-72
Астрахань (8512)99-46-04
Барнаул (3852)73-04-60
Белгород (4722)40-23-64
Благовещенск (4162)22-76-07
Брянск (4832)59-03-52
Владивосток (423)249-28-31
Владикавказ (8672)28-90-48
Владимир (4922)49-43-18
Волгоград (844)278-03-48
Вологда (8172)26-41-59
Воронеж (473)204-51-73
Екатеринбург (343)384-55-89

Иваново (4932)77-34-06
Ижевск (3412)26-03-58
Иркутск (395)279-98-46
Казань (843)206-01-48
Калининград (4012)72-03-81
Калуга (4842)92-23-67
Кемерово (3842)65-04-62
Киров (8332)68-02-04
Коломна (4966)23-41-49
Кострома (4942)77-07-48
Краснодар (861)203-40-90
Красноярск (391)204-63-61
Курск (4712)77-13-04
Курган (3522)50-90-47
Липецк (4742)52-20-81

Магнитогорск (3519)55-03-13
Москва (495)268-04-70
Мурманск (8152)59-64-93
Набережные Челны (8552)20-53-41
Нижний Новгород (831)429-08-12
Новокузнецк (3843)20-46-81
Ноябрьск (3496)41-32-12
Новосибирск (383)227-86-73
Омск (3812)21-46-40
Орел (4862)44-53-42
Оренбург (3532)37-68-04
Пенза (8412)22-31-16
Петрозаводск (8142)55-98-37
Псков (8112)59-10-37
Пермь (342)205-81-47

Ростов-на-Дону (863)308-18-15
Рязань (4912)46-61-64
Самара (846)206-03-16
Санкт-Петербург (812)309-46-40
Саратов (845)249-38-78
Севастополь (8692)22-31-93
Саранск (8342)22-96-24
Симферополь (3652)67-13-56
Смоленск (4812)29-41-54
Сочи (862)225-72-31
Ставрополь (8652)20-65-13
Сургут (3462)77-98-35
Сыктывкар (8212)25-95-17
Тамбов (4752)50-40-97
Тверь (4822)63-31-35

Тольятти (8482)63-91-07
Томск (3822)98-41-53
Тула (4872)33-79-87
Тюмень (3452)66-21-18
Ульяновск (8422)24-23-59
Улан-Удэ (3012)59-97-51
Уфа (347)229-48-12
Хабаровск (4212)92-98-04
Чебоксары (8352)28-53-07
Челябинск (351)202-03-61
Череповец (8202)49-02-64
Чита (3022)38-34-83
Якутск (4112)23-90-97
Ярославль (4852)69-52-93

Россия +7(495)268-04-70

Казахстан +7(727)345-47-04

Беларусь +(375)257-127-884

Узбекистан +998(71)205-18-59

Киргизия +996(312)96-26-47

эл.почта: ezo@nt-rt.ru || сайт: <https://lenz.nt-rt.ru/>

Lenz-Laborglas GmbH & Co. KG Кран, прямой, DURAN BISTABIL, со шпинделем из PTFE / s и предохранительным устройством, скорость утечки Q <0,1 мбар л 1 / с 2270002

Код: 2270002



2270002 Lenz-Laborglas GmbH & Co. KG Кран, прямой, DURAN BISTABIL, со шпинделем из PTFE / s и предохранительным устройством, скорость утечки Q <0,1 мбар л 1 / с

Lenz-Laborglas GmbH & Co.KG Трехходовой конический кран, Т-образное отверстие, DURAN, BISTABIL, DIN 12 554 2501802

Код: 2501802



2501802 Lenz-Laborglas GmbH & Co.KG Трехходовой конический кран, Т-образное отверстие, DURAN, BISTABIL, DIN 12 554

Кран для вакуумного эксикатора Lenz



Стекло Duran®.
С тефлоновым шпинделем.
Используется для вакуумных эксикаторов.

| Длина, мм | Шлиф NS | Кол-во в упак. | Кат. номер |
|-----------|---------|----------------|------------|
| 108 | 24 / 29 | 1 | 9042500 |

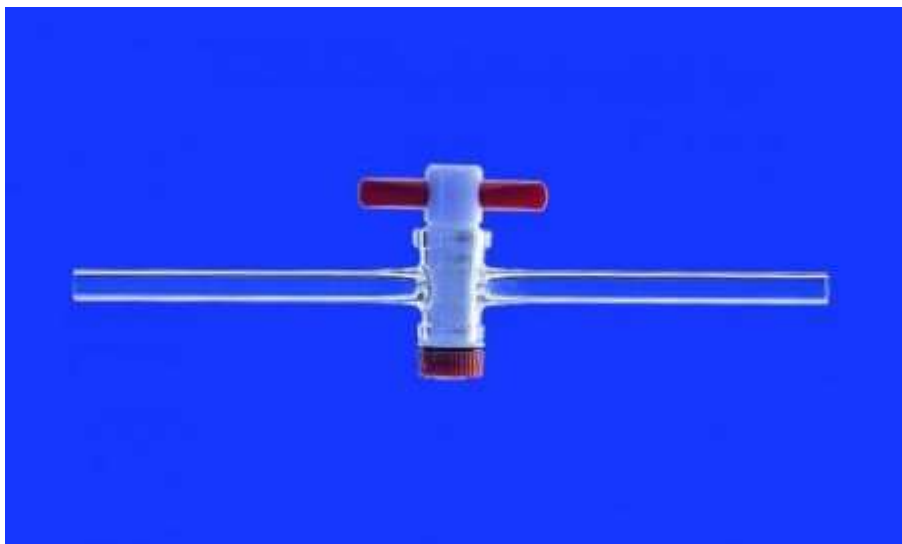
Трубка Lenz для подвода газа с запорным краном, DURAN® tubing 6200985

Код: 6200985



Изготовлено из трубок DURAN®. С запорным клапаном для дозирования. с оливковым стеклом (угол 90°), с конусом NS14/23, длина трубки от вершины сгиба приб. 150 мм.

Одноходовый запорный кран Lenz



Сделан из трубок Duran®. Соответствует DIN 12 541-1. С ПТФЭ пробкой крана и фиксатором. С одним прямым каналом.

Коэффициент проницаемости в соотв. с 12540-1.

| Описание | Шлиф NS | Диам. отверстия мм | DIN | Материал | Кол-во в упак. | Кат. номер |
|----------------|---------|--------------------|-------------|----------|----------------|------------|
| СПТФЭпробкой | 12,5 | 1,5 | DIN 12541-1 | | 1 | 9115631 |
| СПТФЭпробкой | 12,5 | 2,5 | | | 1 | 6070033 |
| СПТФЭпробкой | 14,5 | 2,5 | DIN 12541-1 | | 1 | 9115648 |
| СПТФЭпробкой | 14,5 | 4,0 | | | 1 | 9115634 |
| СПТФЭпробкой | 18,8 | 4,0 | DIN 12541-1 | | 1 | 9115635 |
| СПТФЭпробкой | 18,8 | 6,0 | | | 1 | 6222868 |
| СПТФЭпробкой | 21,5 | 6,0 | DIN 12541-1 | | 1 | 9115637 |
| СПТФЭпробкой | 24 | 8,0 | | | 1 | 9115638 |
| СПТФЭпробкой | 29,2 | 10,0 | DIN 12541-1 | | 1 | 9115639 |
| СПТФЭпробкой | 12,5* | 1,5 | DIN 12541-1 | | 1 | 9115632 |
| СПТФЭпробкой | 14,5* | 2,5 | DIN 12541-1 | | 1 | 9115633 |
| Запаснаяпробка | 12,5 | 1,5 | | PTFE | 1 | 7072146 |
| Запаснаяпробка | 12,5 | 2,5 | | PTFE | 1 | 6306550 |
| Запаснаяпробка | 14,5 | 2,5 | | PTFE | 1 | 6801361 |
| Запаснаяпробка | 14,5 | 4,0 | | PTFE | 1 | 6306551 |
| Запаснаяпробка | 18,8 | 4,0 | | PTFE | 1 | 7018955 |
| Запаснаяпробка | 18,8 | 6,0 | | PTFE | 1 | 7630235 |
| Запаснаяпробка | 21,5 | 6,0 | | PTFE | 1 | 7603864 |
| Запаснаяпробка | 24 | 8,0 | | PTFE | 1 | 7657006 |
| Запаснаяпробка | 29,2 | 10,0 | | PTFE | 1 | 6266985 |

Трехходовый запорный кран Lenz



Сделан из трубок Duran®

Соответствует DIN 12 554.

С T-образным каналом. С NS-ПТФЭ пробкой или прочной стеклянной NS пробкой с резьбовым фиксатором.

Герметичность удовлетворяет требованиям DIN 12 540-1, 0.1мБар х I х с-1.

| Описание | Кран NS | Диам.отверстия мм | Кол-во в упак. | Кат. номер |
|--------------------|---------|-------------------|----------------|------------|
| Стеклянная пробка | 14,5 | 1,5 | 1 | 9116011 |
| Стеклянная пробка | 14,5 | 2,5 | 1 | 9116012 |
| Стеклянная пробка | 18,8 | 2,5 | 1 | 9116013 |
| Стеклянная пробка | 18,8 | 4,0 | 1 | 9116014 |
| Стеклянная пробка* | 24,0 | 4,0 | 1 | 9116015 |
| Стеклянная пробка* | 29,2 | 6,0 | 1 | 9116017 |

Кран с прочной стеклянной пробкой крана Lenz



Изготовлены из стеклянных трубок DURAN®. Соответствуют DIN 12541-1. Прочная стеклянная пробка крана и запорное устройство. Прямой канал. Коэффициент проницаемости в соотв. с 12540-1.

| Описание | Шлиф NS | Диам. Отверстия мм. | DIN | Кол-во в упак. | Кат. номер |
|-----------------------|---------|---------------------|---------|----------------|------------|
| Со стеклянной пробкой | 12,5 | 1,5 | 12541-1 | 1 | 9115611 |
| Со стеклянной пробкой | 12,5 | 2,5 | | 1 | 9115642 |
| Со стеклянной пробкой | 14,5 | 2,5 | 12541-1 | 1 | 6079648 |
| Со стеклянной пробкой | 14,5 | 4,0 | | 1 | 9115614 |
| Со стеклянной пробкой | 18,8 | 4,0 | 12541-1 | 1 | 9115644 |
| Со стеклянной пробкой | 18,8 | 6,0 | | 1 | 9115615 |
| Со стеклянной пробкой | 21,5** | 6,0 | 12541-1 | 1 | 9115617 |
| Со стеклянной пробкой | 24** | 8,0 | | 1 | 9115618 |
| Со стеклянной пробкой | 29,2** | 10,0 | 12541-1 | 1 | 9115619 |
| Со стеклянной пробкой | 12,5* | 1,5 | 12541-1 | 1 | 9115612 |
| Со стеклянной пробкой | 14,5* | 2,5 | 12541-1 | 1 | 9115613 |
| Запасная пробка | 12,5 | 1,5 | | 1 | 7018947 |
| Запасная пробка | 12,5 | 2,5 | | 1 | 7018936 |
| Запасная пробка | 14,5 | 2,5 | | 1 | 7018948 |
| Запасная пробка | 14,5 | 4,0 | | 1 | 6093232 |
| Запасная пробка | 18,8 | 4,0 | | 1 | 6800209 |
| Запасная пробка | 21,5 | 6,0 | | 1 | 7510838 |

Lenz-Laborglas GmbH & Co. KG Вакуумный конусный клапан NS 24,0, отверстие 8 мм DURAN, BISTABIL, с полым стеклянным элементом, одноразовые, удлинительные прямые 2902408

Код: 2902408



2902408 Lenz-Laborglas GmbH & Co. KG Вакуумный конусный клапан NS 24,0, отверстие 8 мм DURAN, BISTABIL, с полым стеклянным элементом, одноразовые, удлинительные прямые

Lenz-Laborglas GmbH & Co. KG Вакуумный конусный клапан NS 21,5, отверстие 6 мм DURAN, BISTABIL, с полым стеклянным колпачком, одноразовые прямолинейные удлинительные трубки 2902106

Код: 2902106



2902106 Lenz-Laborglas GmbH & Co. KG Вакуумный конусный клапан NS 21,5, отверстие 6 мм DURAN, BISTABIL, с полым стеклянным колпачком, одноразовые прямолинейные удлинительные трубки

Lenz-Laborglas GmbH & Co. KG Вакуумный конусный клапан NS 18,8, отверстие 4 мм DURAN, BISTABIL, с полым стеклянным колпачком, одноразовые прямолинейные удлинительные трубки 2901804

Код: 2901804



2901804 Lenz-Laborglas GmbH & Co. KG Вакуумный конусный клапан NS 18,8, отверстие 4 мм DURAN, BISTABIL, с полым стеклянным колпачком, одноразовые прямолинейные удлинительные трубки

Lenz-Laborglas GmbH & Co. KG Вакуумный конусный клапан, NS 29,2, 10 мм, односторонний, прямоугольный 2922910

Код: 2922910



2922910 Lenz-Laborglas GmbH & Co. KG Вакуумный конусный клапан, NS 29,2, 10 мм, односторонний, прямоугольный

Lenz-Laborglas GmbH & Co. KG Вакуумный конусный клапан, NS 24,0, 8 мм, односторонний, прямоугольный 2922408

Код: 2922408



2922408 Lenz-Laborglas GmbH & Co. KG Вакуумный конусный клапан, NS 24,0, 8 мм, односторонний, прямоугольный

Lenz-Laborglas GmbH & Co. KG Вакуумный конусный клапан, NS 21,5, 6 мм, односторонний, прямоугольный 2922106

Код: 2922106



2922106 Lenz-Laborglas GmbH & Co. KG Вакуумный конусный клапан, NS 21,5, 6 мм, односторонний, прямоугольный

Lenz-Laborglas GmbH & Co. KG Вакуумный конусный клапан, NS 18,8, 4 мм, односторонний, прямоугольный 2921804

Код: 2921804



2921804 Lenz-Laborglas GmbH & Co. KG Вакуумный конусный клапан, NS 18,8, 4 мм, односторонний, прямоугольный

Lenz-Laborglas GmbH & Co. KG Вакуумный конусный клапан, NS 14,5, отверстие 2,5 мм, односторонний, прямоугольный 2921402

Код: 2921402



2921402 Lenz-Laborglas GmbH & Co. KG Вакуумный конусный клапан, NS 14,5, отверстие 2,5 мм, односторонний, прямоугольный

Lenz-Laborglas GmbH & Co. KG Eck-Ventilh_hne, DURAN BISTABIL, с шпинделем из PTFE и предохранительным устройством, скорость утечки $Q < 0,1$ мбар л 1 / с 2270202

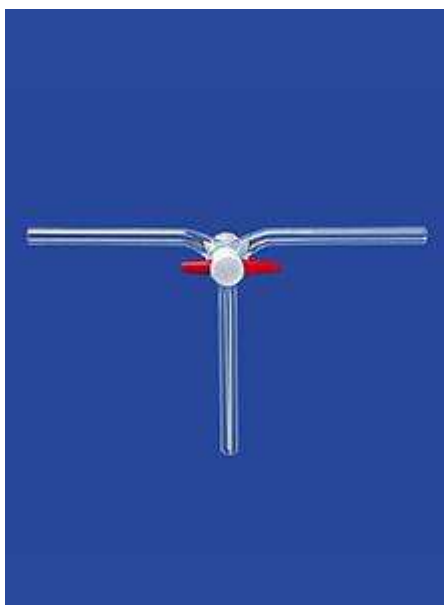
Код: 2270202



2270202 Lenz-Laborglas GmbH & Co. KG Eck-Ventilh_hne, DURAN BISTABIL, с шпинделем из PTFE и предохранительным устройством, скорость утечки $\bar{Q} < 0,1$ мбар л 1 / с

Lenz-Laborglas GmbH & Co. KG Czako NS. Трехходовая заглушка 18,9 мм, угловое отверстие 4 мм с крышкой из ПТФЭ. 2631804

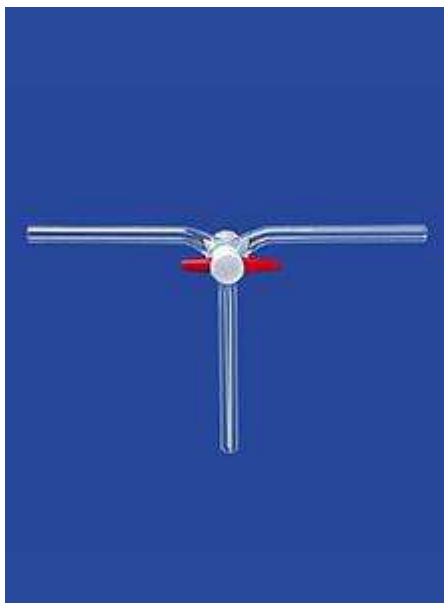
Код: 2631804



2631804 Lenz-Laborglas GmbH & Co. KG Czako NS. Трехходовая заглушка 18,9 мм, угловое отверстие 4 мм с крышкой из ПТФЭ.

Lenz-Laborglas GmbH & Co.KG Трехходовой плунжерный клапан согласно Czako NS 14,5, угловое отверстие 2,5 мм с крышкой из ПТФЭ 2631402

Код: 2631402



2631402 Lenz-Laborglas GmbH & Co.KG Трехходовой плунжерный клапан согласно Czako NS 14,5, угловое отверстие 2,5 мм с крышкой из ПТФЭ

Lenz-Laborglas GmbH & Co. KG Трехходовой плунжерный клапан согласно Czako NS 14,5, угловое отверстие 2,5 мм с цельной стеклянной крышкой 2611402

Код: 2611402



2611402 Lenz-Laborglas GmbH & Co. KG Трехходовой плунжерный клапан согласно Czako NS 14,5, угловое отверстие 2,5 мм с цельной стеклянной крышкой

Lenz-Laborglas GmbH & Co. KG Трехходовой клапан 6 NS NS-PTFE-K_ken 6 B / NS 29.2 2542906

Код: 2542906



2542906 Lenz-Laborglas GmbH & Co. KG Трехходовой клапан 6 NS NS-PTFE-K_ken 6 B / NS 29.2

Lenz-Laborglas GmbH & Co. KG Трехходовой клапан 4 NS NS-PTFE-K_ken 4 B / NS 24 2542404

Код: 2542404



2542404 Lenz-Laborglas GmbH & Co. KG Трехходовой клапан 4 NS NS-PTFE-K_ken 4 B / NS 24

Lenz-Laborglas GmbH & Co. KG Трехходовой клапан Т-образный, PTFE-K_ken NS 18,8, 25 мм 2541802

Код: 2541802



2541802 Lenz-Laborglas GmbH & Co. KG Трехходовой клапан Т-образный, PTFE-K_ken NS 18,8, 25 мм

Lenz-Laborglas GmbH & Co. KG Трехходовой клапан 2 NS с PTFE-K_ken 1,5 B / NS 14,5 2541401

Код: 2541401



2541401 Lenz-Laborglas GmbH & Co. KG Трехходовой клапан 2 NS с PTFE-K_ken 1,5 B / NS 14,5

Lenz-Laborglas GmbH & Co.KG Тройной конус, тройник, DURAN, BISTABIL DIN 12 554 2502906

Код: 2502906



2502906 Lenz-Laborglas GmbH & Co.KG Тройной конус, тройник, DURAN, BISTABIL DIN 12 554

Lenz-Laborglas GmbH & Co.KG Тройной конус, тройник, DURAN, BISTABIL DIN 12 554, NS / 24 2502404

Код: 2502404



2502404 Lenz-Laborglas GmbH & Co.KG Тройной конус, тройник, DURAN, BISTABIL DIN 12 554, NS / 24

Lenz-Laborglas GmbH & Co.KG Трехходовой конус, Т-образное отверстие, DURAN, BISTABIL, DIN 12 554 2501804

Код: 2501804



2501804 Lenz-Laborglas GmbH & Co.KG Трехходовой конус, Т-образное отверстие, DURAN, BISTABIL, DIN 12 554

**Lenz-Laborglas GmbH & Co.KG Тройной конус, Т-образный,
DURAN, BISTABIL, DIN 12 554 2501402**

Код: 2501402



2501402 Lenz-Laborglas GmbH & Co.KG Тройной конус, Т-образный, DURAN, BISTABIL, DIN 12 554

Lenz-Laborglas GmbH & Co.KG Трехходовой конусный клапан, тройное отверстие, DURAN, BISTABIL, DIN 12 554 2501401

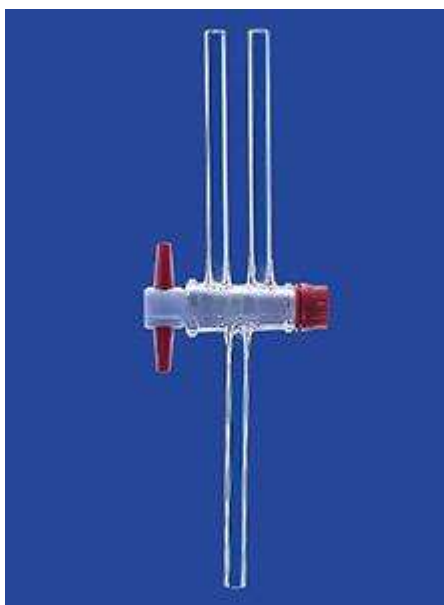
Код: 2501401



2501401 Lenz-Laborglas GmbH & Co.KG Трехходовой конусный клапан, тройное отверстие, DURAN, BISTABIL, DIN 12 554

Lenz-Laborglas GmbH & Co. KG Двухходовой конусный клапан NS 18.8 с клапаном из ПТФЭ, DURAN, отверстие 4,0 мм 2431804

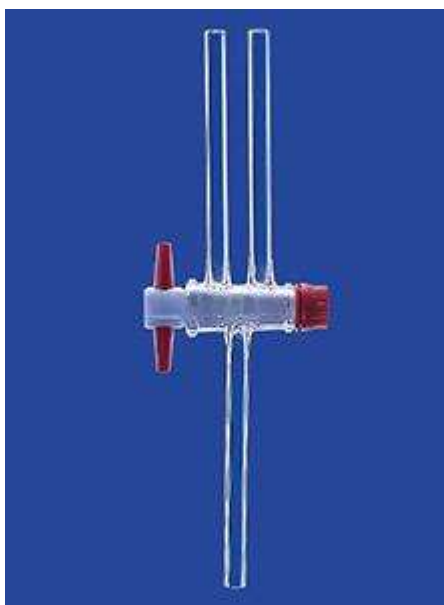
Код: 2431804



2431804 Lenz-Laborglas GmbH & Co. KG Двухходовой конусный клапан NS 18.8 с клапаном из ПТФЭ, DURAN, отверстие 4,0 мм

Lenz-Laborglas GmbH & Co. KG Двусторонний конусный клапан NS 14,5 с крышкой из ПТФЭ, DURAN, отверстие 2,5 мм 2431402

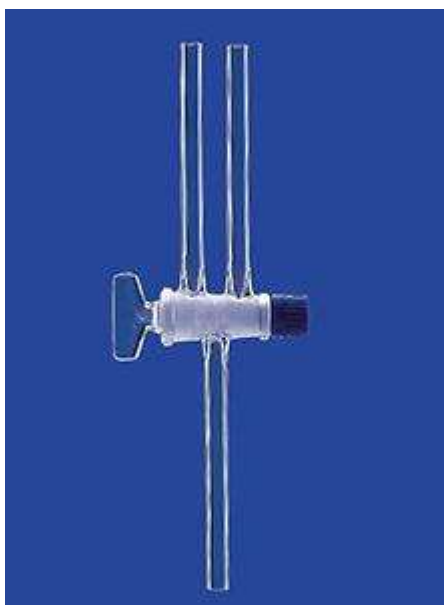
Код: 2431402



2431402 Lenz-Laborglas GmbH & Co. KG Двусторонний конусный клапан NS 14,5 с крышкой из ПТФЭ, DURAN, отверстие 2,5 мм

Lenz-Laborglas GmbH & Co. KG Двусторонние конические краны со стеклянными губками NS 18,8, отверстие 4,0 мм 2401804

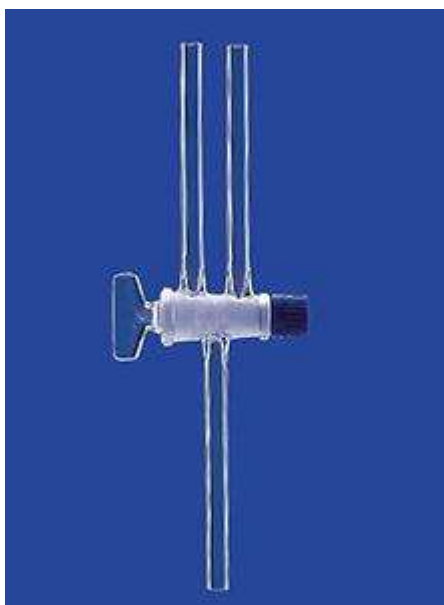
Код: 2401804



2401804 Lenz-Laborglas GmbH & Co. KG Двусторонние конические краны со стеклянными губками NS 18,8, отверстие 4,0 мм

Lenz-Laborglas GmbH & Co. KG Двусторонние конические краны со стеклянными крышками NS 14,5, отверстие 2,5 мм 2401402

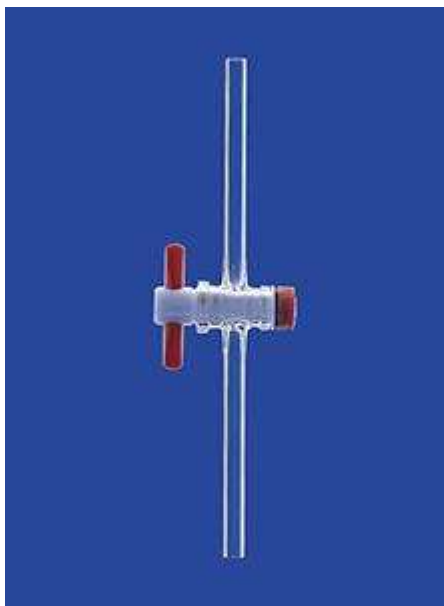
Код: 2401402



2401402 Lenz-Laborglas GmbH & Co. KG Двусторонние конические краны со стеклянными крышками NS 14,5, отверстие 2,5 мм

Lenz-Laborglas GmbH & Co. KG Односторонний метчик NS 14,5, отверстие 2,5 мм с PTFE K_ken 2161402

Код: 2161402



2161402 Lenz-Laborglas GmbH & Co. KG Односторонний метчик NS 14,5, отверстие 2,5 мм с PTFE K_ken

Lenz-Laborglas GmbH & Co. KG Одноразовый плунжерный клапан NS 18,8, отверстие 4 мм с цельной стеклянной крышкой DURAN, в дополнение к DIN 12 541, T1 2101804

Код: 2101804



2101804 Lenz-Laborglas GmbH & Co. KG Одноразовый плунжерный клапан NS 18,8, отверстие 4 мм с цельной стеклянной крышкой DURAN, в дополнение к DIN 12 541, T1

Lenz-Laborglas GmbH & Co. KG Одноразовый плунжерный клапан NS 12,5, отверстие 2,5 мм с цельной стеклянной крышкой DURAN, в дополнение к DIN 12 541, T1 2101202

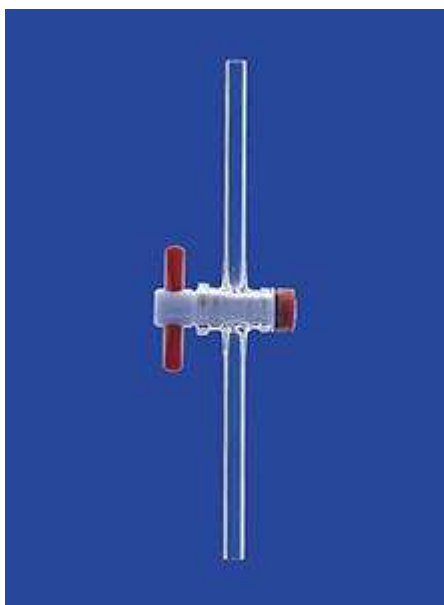
Код: 2101202



2101202 Lenz-Laborglas GmbH & Co. KG Одноразовый плунжерный клапан NS 12,5, отверстие 2,5 мм с цельной стеклянной крышкой DURAN, в дополнение к DIN 12 541, T1

Lenz-Laborglas GmbH & Co. KG Односторонний метчик NS 29,2, отверстие 10 мм с крышкой из ПТФЭ 2162910

Код: 2162910



2162910 Lenz-Laborglas GmbH & Co. KG Односторонний метчик NS 29,2, отверстие 10 мм с крышкой из ПТФЭ

Lenz-Laborglas GmbH & Co. KG Односторонний метчик NS 21,5, отверстие 6 мм с крышкой из ПТФЭ 2162106

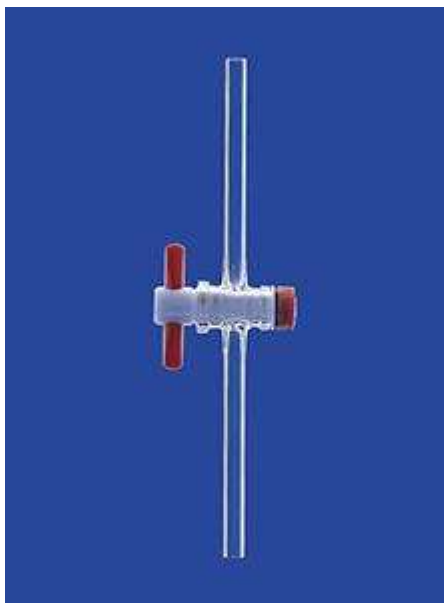
Код: 2162106



2162106 Lenz-Laborglas GmbH & Co. KG Односторонний метчик NS 21,5, отверстие 6 мм с крышкой из ПТФЭ

**Lenz-Laborglas GmbH & Co.KG Односторонний метчик NS 18,8,
отверстие 4 мм PTFE-K_ken, DIN DURAN, BISTABIL, DIN 12 541, T1
2161804**

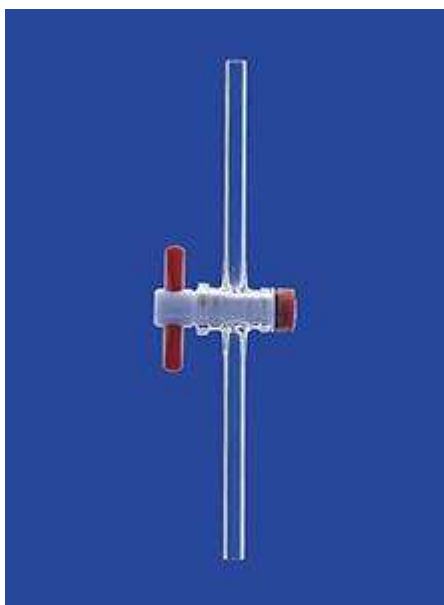
Код: 2161804



2161804 Lenz-Laborglas GmbH & Co.KG Односторонний метчик NS 18,8, отверстие 4 мм PTFE-K_ken,
DIN DURAN, BISTABIL, DIN 12 541, T1

Lenz-Laborglas GmbH & Co. KG Односторонний метчик NS 14,5, отверстие 4 мм с PTFE K_ken 2161404

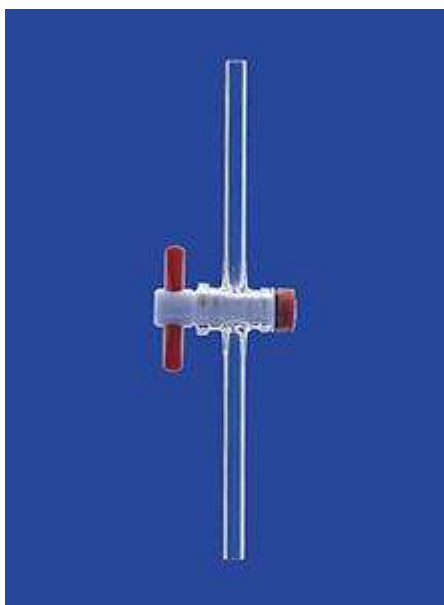
Код: 2161404



2161404 Lenz-Laborglas GmbH & Co. KG Односторонний метчик NS 14,5, отверстие 4 мм с PTFE K_ken

Lenz-Laborglas GmbH & Co. KG Односторонний метчик NS 14,5, отверстие 2,5 мм с PTFE K_ken 2241402

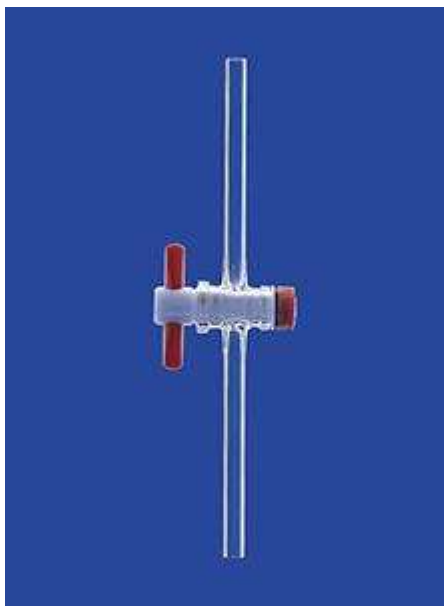
Код: 2241402



2241402 Lenz-Laborglas GmbH & Co. KG Односторонний метчик NS 14,5, отверстие 2,5 мм с PTFE K_ken

Lenz-Laborglas GmbH & Co. KG Односторонний клапан NS 12,5, отверстие 1,5 мм с PTFE K_ken 2241201

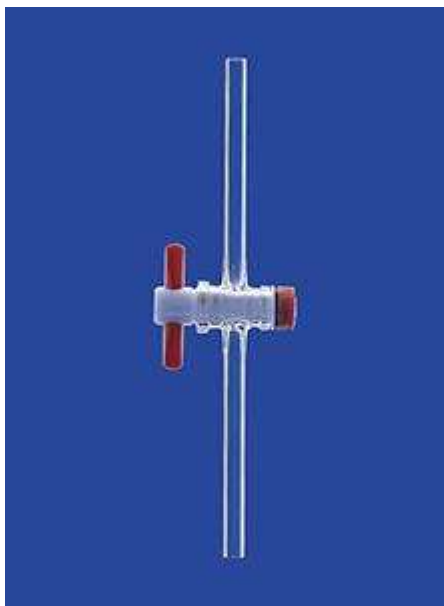
Код: 2241201



2241201 Lenz-Laborglas GmbH & Co. KG Односторонний клапан NS 12,5, отверстие 1,5 мм с PTFE K_ken

Lenz-Laborglas GmbH & Co. KG Односторонний клапан NS 12,5, отверстие 1,5 мм с PTFE K_ken 2161201

Код: 2161201



2161201 Lenz-Laborglas GmbH & Co. KG Односторонний клапан NS 12,5, отверстие 1,5 мм с PTFE K_ken

Lenz-Laborglas GmbH & Co. KG Одноразовый конусный клапан NS 29,2, отверстие 10 мм с цельным стеклом DURAN, BISTABIL, DIN 12 541, T1 2102910

Код: 2102910



2102910 Lenz-Laborglas GmbH & Co. KG Одноразовый конусный клапан NS 29,2, отверстие 10 мм с цельным стеклом DURAN, BISTABIL, DIN 12 541, T1

Lenz-Laborglas GmbH & Co. KG Сливной кран для сердечника емкости для отходов NS 29/32, 6 мм отверстие из цельного стекла 2802906

Код: 2802906

2802906 Lenz-Laborglas GmbH & Co. KG Сливной кран для сердечника емкости для отходов NS 29/32, 6 мм отверстие из цельного стекла

Lenz-Laborglas GmbH & Co. KG Дренажный кран для внутренней части емкости для отходов NS 19/26, отверстие 4 мм с цельным NS-K_ken 2801904

Код: 2801904



2801904 Lenz-Laborglas GmbH & Co. KG Дренажный кран для внутренней части емкости для отходов NS 19/26, отверстие 4 мм с цельным NS-K_ken

**Lenz-Laborglas GmbH & Co. KG Ersatzk_ken NS 21,5, PTFE
отверстие 6,0 мм для одностороннего плунжерного клапана
2172106**

Код: 2172106



2172106 Lenz-Laborglas GmbH & Co. KG Ersatzk_ken NS 21,5, PTFE отверстие 6,0 мм для одностороннего плунжерного клапана

Lenz-Laborglas GmbH & Co. KG Ersatzk_ken NS 12,5, отверстие PTFE 1,5 мм для одностороннего пробкового клапана 2171201

Код: 2171201



2171201 Lenz-Laborglas GmbH & Co. KG Ersatzk_ken NS 12,5, отверстие PTFE 1,5 мм для одностороннего пробкового клапана

**Lenz-Laborglas GmbH & Co. KG Ersatzk_ken NS 18,8, PTFE
отверстие 4,0 мм для одностороннего пробкового клапана
2171804**

Код: 2171804



2171804 Lenz-Laborglas GmbH & Co. KG Ersatzk_ken NS 18,8, PTFE отверстие 4,0 мм для одностороннего пробкового клапана

Lenz-Laborglas GmbH & Co. KG Запасной цыпленок для односторонних монолитных кранов, NS 14,5 / 2,5 мм 2111402

Код: 2111402



2111402 Lenz-Laborglas GmbH & Co. KG Запасной цыпленок для односторонних монолитных кранов,
NS 14,5 / 2,5 мм

**Lenz-Laborglas GmbH & Co. KG Запасная пробка для
одностороннего пробкового клапана DURAN, BISTABLE,
сплошная, с предохранительным устройством, DIN 12 541, T1
2,111,201**

Код: 2,111,201

2,111,201 Lenz-Laborglas GmbH & Co. KG Запасная пробка для одностороннего пробкового клапана
DURAN, BISTABLE, сплошная, с предохранительным устройством, DIN 12 541, T1

Lenz-Laborglas GmbH & Co. KG Запасная пробка для одностороннего пробкового клапана DURAN, BISTABIL, сплошная, с предохранительным устройством 2111202

Код: 2111202



2111202 Lenz-Laborglas GmbH & Co. KG Запасная пробка для одностороннего пробкового клапана DURAN, BISTABIL, сплошная, с предохранительным устройством

Lenz-Laborglas GmbH & Co. KG Вакуумный конусный клапан, NS 14,5, отверстие 2 мм, двусторонний прямоугольный 2961402

Код: 2961402



2961402 Lenz-Laborglas GmbH & Co. KG Вакуумный конусный клапан, NS 14,5, отверстие 2 мм, двусторонний прямоугольный

Lenz-Laborglas GmbH & Co. KG Ersatzk_ken NS 14,5, отверстие PTFE 2,5 мм для одностороннего пробкового клапана 2171402

Код: 2171402



2171402 Lenz-Laborglas GmbH & Co. KG Ersatzk_ken NS 14,5, отверстие PTFE 2,5 мм для одностороннего пробкового клапана

Lenz-Laborglas GmbH & Co.KG Glas-Hahnk_ken, твердый, NS 29,2 отверстие 10,0 мм 2112910

Код: 2112910



2112910 Lenz-Laborglas GmbH & Co.KG Glas-Hahnk_ken, твердый, NS 29,2 отверстие 10,0 мм

Lenz-Laborglas GmbH & Co. KG Ersatzk_ken NS 29.2, отверстие из ПТФЭ 10,0 мм для одностороннего пробкового клапана 2172910

Код: 2172910



2172910 Lenz-Laborglas GmbH & Co. KG Ersatzk_ken NS 29.2, отверстие из ПТФЭ 10,0 мм для одностороннего пробкового клапана

**Lenz-Laborglas GmbH & Co. KG Straight B_rettenh_hne, Boro 3,3
K_ken solid, NS 12,5, отверстие 1,5 мм 2.7000.01**

Код: 2.7000.01

2.7000.01 Lenz-Laborglas GmbH & Co. KG Straight B_rettenh_hne, Boro 3,3 K_ken solid, NS 12,5,
отверстие 1,5 мм

По вопросам продаж и поддержки обращайтесь:

Алматы (727)345-47-04
Ангарск (3955)60-70-56
Архангельск (8182)63-90-72
Астрахань (8512)99-46-04
Барнаул (3852)73-04-60
Белгород (4722)40-23-64
Благовещенск (4162)22-76-07
Брянск (4832)59-03-52
Владивосток (423)249-28-31
Владикавказ (8672)28-90-48
Владимир (4922)49-43-18
Волгоград (844)278-03-48
Вологда (8172)26-41-59
Воронеж (473)204-51-73
Екатеринбург (343)384-55-89

Иваново (4932)77-34-06
Ижевск (3412)26-03-58
Иркутск (395)279-98-46
Казань (843)206-01-48
Калининград (4012)72-03-81
Калуга (4842)92-23-67
Кемерово (3842)65-04-62
Киров (8332)68-02-04
Коломна (4966)23-41-49
Кострома (4942)77-07-48
Краснодар (861)203-40-90
Красноярск (391)204-63-61
Курск (4712)77-13-04
Курган (3522)50-90-47
Липецк (4742)52-20-81

Магнитогорск (3519)55-03-13
Москва (495)268-04-70
Мурманск (8152)59-64-93
Набережные Челны (8552)20-53-41
Нижний Новгород (831)429-08-12
Новокузнецк (3843)20-46-81
Ноябрьск (3496)41-32-12
Новосибирск (383)227-86-73
Омск (3812)21-46-40
Орел (4862)44-53-42
Оренбург (3532)37-68-04
Пенза (8412)22-31-16
Петрозаводск (8142)55-98-37
Псков (8112)59-10-37
Пермь (342)205-81-47

Ростов-на-Дону (863)308-18-15
Рязань (4912)46-61-64
Самара (846)206-03-16
Санкт-Петербург (812)309-46-40
Саратов (845)249-38-78
Севастополь (8692)22-31-93
Саранск (8342)22-96-24
Симферополь (3652)67-13-56
Смоленск (4812)29-41-54
Сочи (862)225-72-31
Ставрополь (8652)20-65-13
Сургут (3462)77-98-35
Сыктывкар (8212)25-95-17
Тамбов (4752)50-40-97
Тверь (4822)63-31-35

Тольятти (8482)63-91-07
Томск (3822)98-41-53
Тула (4872)33-79-87
Тюмень (3452)66-21-18
Ульяновск (8422)24-23-59
Улан-Удэ (3012)59-97-51
Уфа (347)229-48-12
Хабаровск (4212)92-98-04
Чебоксары (8352)28-53-07
Челябинск (351)202-03-61
Череповец (8202)49-02-64
Чита (3022)38-34-83
Якутск (4112)23-90-97
Ярославль (4852)69-52-93

Россия +7(495)268-04-70

Казахстан +7(727)345-47-04

Беларусь +(375)257-127-884

Узбекистан +998(71)205-18-59

Киргизия +996(312)96-26-47

эл.почта: ezo@nt-rt.ru || сайт: <https://lenz.nt-rt.ru/>